

MICROHAWK ENGINE

OEM-Barcode-Imaging-Modul

MicroHAWK bietet OEM-Anbietern und Maschinenherstellern das branchenweit kleinste und leistungsstärkste System für automatische Erkennung, das modular und skalierbar ist und selbst anspruchsvollste Herausforderungen beim Lesen von 1D- und 2D-Barcodes souverän meistert.

Das Konzept des MicroHAWK-Moduls profitiert von den über 30 Jahren Erfahrung, die Microscan in der Zusammenarbeit mit den weltweit größten OEM-Anbietern vorweisen kann. MicroHAWK bietet quasi unendlich viele Kombinationen aus Optikkfunktionen, Sensoren, Dekodierungsmodulen und Verarbeitungsleistungen, sodass für jede individuelle Anforderung hinsichtlich des OEM-Barcode-Lesens eine passende Kombination zusammengestellt werden kann. Außergewöhnlich klein, leistungsstark und einfach: MicroHAWK ist die optimale Lösung für eingebettete Anwendungen.

Ultrakompakt

Mit Maßen von gerade mal 19,5 x 28,7 x 33,9 mm und einem Gewicht von unter 14 g ist das MicroHAWK-Modul für den Einsatz in Robotersystemen und die Anbringung auf engstem Raum konzipiert.

Extrem leistungstark

Dank des extrem schnellen Mikroprozessors löst MicroHAWK spielend alle Herausforderungen, angefangen beim simplen Lesen von Barcodes bis hin zum Einsatz in DPM-Anwendungen.

Keine Software erforderlich

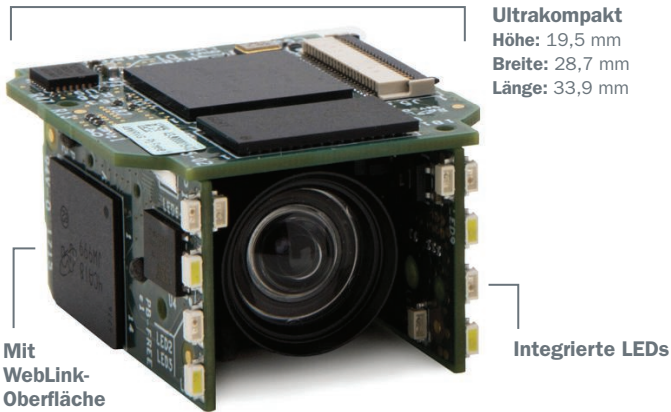
Für das benutzerfreundliche Einrichtungsprogramm WebLink, das sich mit seiner intuitiven Benutzeroberfläche auch optimal für Einsteiger eignet, ist keine Softwareinstallation erforderlich.

Zuverlässig und langlebig

Auf die zuverlässigen und leistungsstarken MicroHAWK-Geräte können Sie sich dank verlässlicher Verfügbarkeit und Supportleistungen auf viele Jahre verlassen. Da Microscan seit über 30 Jahren für den Anbietermarkt für OEM- und eingebettete Lösungen tätig ist, können wir für Ihre Anlagen und Geräte maßgeschneiderte Service- und Supportleistungen erbringen.

Anwendungsbeispiele

- Biowissenschaften und medizinische Instrumente
- Laborautomatisierung und Ausgabe
- Montage und Tests elektronischer Geräte
- Kiosks und Ticket-Systeme
- Dokumentverarbeitung
- Druck und Beschriftung



ÜBERBLICK

- Ultrakompakt (19,5 x 28,7 x 33,9 mm)
- USB 2.0-Kommunikation in Hochgeschwindigkeit
- Leistungsstarke X-Mode-Dekodierungsalgorithmen
- Integrierte Ziel- und Lese-/Erfolgsanzeigen
- Beleuchtung mit lichtstarken roten und weißen LEDs



WebLink-Oberfläche: Mit diesem Konfigurations-Tool, das in jedem Browser läuft, können Sie den Barcode-Leser schnell und bequem einrichten. Sie müssen weder Software installieren noch Host-Dateien bearbeiten.

Weitere Informationen zu diesem Produkt finden Sie unter www.microscan.com.

VERFÜGBARE SYMBOLE

Lineare Codes

Alle Standardsymbole



Post-Codes



Stapel-Codes

Mikro-PDF417



PDF417



GS1 Databar



2D

Data Matrix



QR-Codes



Mikro-QR-Codes

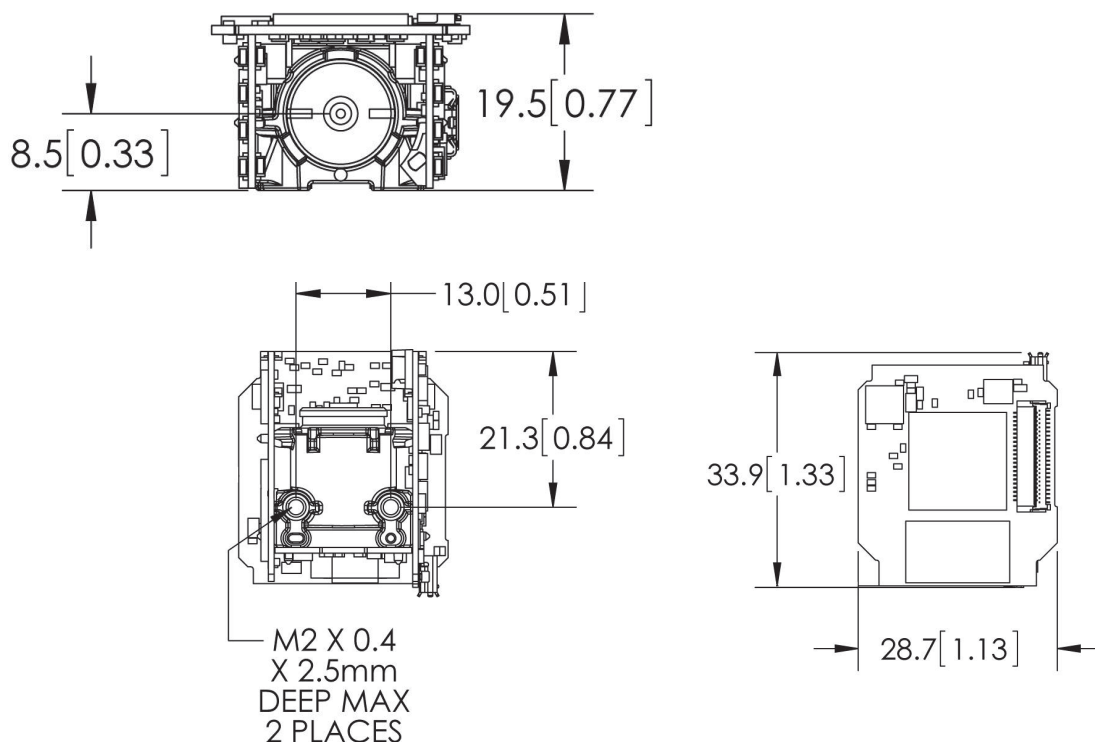


Aztec-Codes



MICROHAWK™ SPEZIFIKATIONEN UND OPTIONEN

ABMESSUNGEN



Anmerkung: Alle Maße in mm (Zoll). Die Nennmaße sind angegeben. Typische Toleranzen gelten.

MECHANISCHE DATEN

Höhe: 19.5 mm (0.77")
Breite: 28.7 mm (1.13")
Länge: 33.9 mm (1.33")
Gewicht: 14 g (0.49 oz.)

UMGEBUNGSDATEN

Betriebstemperatur: 0° to 40° C (32° to 104° F)
Luftfeuchtigkeit: 5% bis 95% (nicht-kondensierend)

SENSOR OPTIONEN

Progressive scan, quadratische Pixel.
Shutter: Software-einstellbar 10 µs bis 16.7 ms
Shutter Typ: Global (WVGA, SXGA), Rolling (QSXGA)
Sensor: 1/3 inch
WVGA: CMOS 752 x 480 Pixel
SXGA: CMOS 1280 x 960 Pixel
QSXGA (Farb): CMOS 2592 x 1944 Pixel

BILDRATE

WVGA: bis zu 60 Vollbilder pro Sekunde
SXGA: bis zu 42 Vollbilder pro Sekunde
QSXGA: bis zu 5 Vollbilder pro Sekunde

KOMMUNIKATIONSprotokolle

Schnittstelle: USB 2.0 High-Speed

ANSCHLUSS

Typ: Micro-USB Buchse Typ B
 Einen zweiten USB-Anschluss am ZIF-Steckverbinder (Refer to the MicroHawk Engine Integration Guide for ZIF connector pin assignments.)

SYMBOLGIEN

2D-Codes: Data Matrix (ECC 0-200), QR Code, Micro QR Code, Aztec Code
Stapelcodes: PDF417, Micro-PDF417, GS1 Databar (Composite and Stacked)
1D-Codes: Code 39, Code 128, BC412, Interleaved 2 of 5, UPC/EAN, Codabar, Code 93, Pharmacode, PLANET, POSTNET, Japanese Post, Australian Post, Royal Mail, Intelligent Mail, KIX

BELEUCHTUNG

8 lichtstark LEDs: 4 rote (625nm), 4 weiße, 2 blaue (Zielmuster, 2 grüne (grünes Aufleuchten bei erfolgreichem Lesevorgang)

ANZEIGE

LEDs: Stromversorgung
Blue V: Zielmuster
Grünes Aufleuchten: bei erfolgreichem Lesevorgang

ELEKTRISCHE DATEN

Stromversorgung: 5VDC ± 5%; 350mA at 5VDC (typ.)

SPEICHER

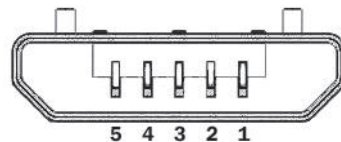
2GB nichtflüchtigen FLASH, 256MB RAM

CE-NORMEN

Emissionen: EN 55022:2010 Class A Limits

STECKERBELEGUNG

Micro-USB Buchse Typ B



No.	Function
1	Vbus (5V)
2	D-
3	D+
4	NC
5	Ground

ERFÜLLEN DIE SICHERHEITSBESTIMMUNGEN

FCC, CE, UL (anhängig)

ROHS-KONFORM

QMS CERTIFICATION

www.microscan.com/quality

©2015 Microscan Systems, Inc. SP088A-DE-1115

Garantie – Bitte besuchen Sie www.microscan.com/warranty für aktuelle Garantieinformationen.

MICROSCAN®

www.microscan.com

MSC Computer Vertriebs-Gesellschaft mbH
 Lötisch 39
 41334 Nettetal
 Deutschland
 Telefon: 02153 - 95200
 Email: info@msc-computer.de
 URL: www.msc-computer.de

