

# HS - 21



## 2D Handheld Imager

Der HS-21 2D Handheld Imager bietet schnelle Dekodierraten und Lesen von Codes aus größeren Entfernungen in einem leichtgewichtigen, robusten Paket. Sein dualer Lesebereich dekodiert nahezu alle 1D und 2D Symbole in jeder Orientierung auf kurzen und langen Distanzen.

Der HS-21 kombiniert eine kompakte Bauweise mit Robustheit und Hochleistung. Er übersteht wiederholt Aufschläge aus einer Fallhöhe von 1.8 Metern und ist ideal für Applikationen im Reinraum bis hin zur Fabrikebene.

### HS-21: In der Übersicht

- Liest nahezu alle 1D und 2D Symbole
- Dualer Lesebereich für breite und hochaufgelöste Barcodes
- Option USB 2.0 oder RS-232 Kommunikation
- Schaltung auf Niedrigenergie-Status bei Nichteinsatz
- Optionaler Präsentationsstand mit flexiblen Standhals, um das Lesegerät für den durch Bewegung zu aktivierenden Lesezyklus zu positionieren.



ESP® Easy Setup Programm: Die Single-Point Softwarelösung ermöglicht die schnelle und einfache Einstellung und Konfiguration aller Microscan-Lesegeräte.



Visuelle Anzeige: Grün aufleuchtender Flash aus dem Sichtfeld bei korrekter Lesung.

Für weitere Informationen besuchen Sie bitte [www.microscan.com](http://www.microscan.com).

#### Hochleistung

Der HS-21 bietet Rechnerleistung und fortschrittliche Bildverarbeitung um anspruchsvolle 1D und 2D Symbole zu dekodieren.

#### Weites Scanfeld

Mit einer Brennweite von 102 mm und einer großzügigen Scanbreite ist der HS-21 optimal für das Dekodieren von Symbolen auf Muster- röhren und Reagenzgläsern in Laboren.

#### Einfach zu reinigen

Die empfindlichen Komponenten des Lesegerätes sind durch ein IP54 Gehäuse geschützt, einfach zu reinigen mit gebräuchlichen Desinfektionsmitteln wie im Krankenhaus eingesetzt.

#### Benutzerfreundliches Design

Das Gehäuse ist ergonomisch geformt für den Einsatz in sich wiederholenden Anwendungen und bei erschwerten Einsätzen. Zusätzlich zu einem Signalton bestätigen visuelle und vibrierende Anzeigen das erfolgreiche Lesen in lauten und hellhörigen Umgebungen.

#### Einfache Konfiguration

Der HS-21 wird durch die Microscan's ESP Software, einfach angeschlossen und konfiguriert.

#### Anwendungsbeispiele

- Biowissenschaften
- Fertigung
- Gesundheitswesen

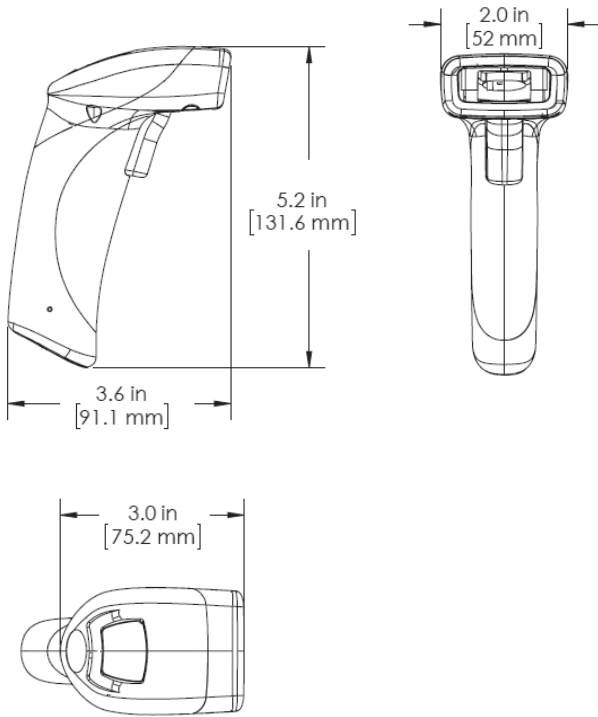
### HS-21: Verfügbare Codes

Linear	Alle Standards 	Postal Codes 		
Gestapelt	MicroPDF 	PDF417 	GS1 Databar 	
2D	Data Matrix 	QR 	Micro QR 	Aztec 

MSC Computer Vertriebs-Gesellschaft mbH  
Lötsch 39  
41334 Nettetal  
Deutschland  
Telefon: 02153 - 95200  
Email: [info@msc-computer.de](mailto:info@msc-computer.de)  
URL: [www.msc-computer.de](http://www.msc-computer.de)



# HS-21 2D HANDHELD IMAGER SPECIFICATIONS AND OPTIONS



## READ RANGE TABLE

Narrow-Bar	Read Range
<b>STANDARD DENSITY</b>	
<b>1D</b>	
.0050" (.127 mm)	3.7 to 5.0" (94 to 127 mm)
.0075" (.191 mm)	2.2 to 6.5" (56 to 165 mm)
.010" (.254 mm)	1.5 to 8.0" (38 to 203 mm)
.020" (.508 mm)	2.3 to 15.5" (58 to 394 mm)
<b>2D</b>	
.0050" (.127 mm)	3.7 to 4.6" (94 to 117 mm)
.0075" (.191 mm)	1.5 to 6.0" (38 to 152 mm)
.010" (.254 mm)	1.6 to 7.7" (41 to 196 mm)
.020" (.508 mm)	1.6 to 9.4" (41 to 239 mm)

Note: Specifications are subject to change. Working ranges are a combination of both the wide and high density fields.

Note: Inches [millimeters]. Nominal dimensions shown. Typical tolerances apply.

## MECHANICAL

**Height:** 5.2" (131.6 mm)  
**Width:** 2.0" (52 mm)  
**Depth:** 3.6" (91.1 mm)  
**Weight:** 3.9 oz. (110 g)

## ENVIRONMENTAL

**Operating Temperature:** -20° to 55° C (-4° to 131° F)  
**Storage Temperature:** -30° to 65° C (-22° to 150° F)  
**Humidity:** 5% to 95% (non-condensing)  
**Shock:** Withstands multiple drops of 6' (1.8 meters)

## CE STANDARDS

**Immunity:** EN 55024  
**ESD:** EN 61000-4-2  
**Radiated RF:** EN61000-4-3  
**Keyed Carrier:** ENV50204  
**EFT:** EN61000-4-4  
**Conducted RF:** EN61000-4-6  
**Emissions:** EN55022, Class B Radiated, Class B Conducted  
**CB Test Certificate:** IEC 60950-1:2001, First Edition

## LIGHT COLLECTION OPTIONS

**Sensor:** CMOS 1.2 megapixel grayscale  
**Sensor Array:** 1280 by 960  
**Field Selection:** High density or wide  
**Field of View:** High density field: 30° horizontal by 20° vertical; wide field: 50° horizontal by 33.5° vertical  
**Focal Point:** Approximately 100 mm  
**Optical Resolution:** High density field: 960 x 640; wide field: 960 x 640

## SYMBOLOGIES

**2D Symbologies:** Data Matrix, QR Code, Micro QR Code, Aztec Code  
**Stacked Symbologies:** PDF417, MicroPDF417, Composite  
**Linear Symbologies:** UPC, Code 39, Code 128, Interleaved 2 of 5, Codabar, GS1 DataBar, Code 93  
**Postal Symbologies:** USPS OneCode (4CB), POSTNET, PLANET, Japanese Post, Australian Post, Royal Mail, KIX Code

## COMMUNICATION PROTOCOLS

**Standard Interface:** RS-232, USB 2.0 (generic HID, HID keyboard, virtual COM port)

## READ PARAMETERS

**Pitch:** ±60° (front to back)  
**Skew:** ±60° (from plane parallel to symbol (side-to-side))  
**Rotational Tolerance:** ±180°  
**Print Contrast Resolution:** 25% (1D symbologies); 35% (2D symbologies) absolute dark/light reflectance differential, measured at 650 nm  
**Ambient Light Immunity:** Sunlight: Up to 9,000 ft.-candles/96,890 lux  
**Target Beam:** Dual, blue targeting bar

## INDICATORS

**Status Indicators:** Beep, vibrate, LED flash

## IMAGE OUTPUT OPTIONS

**Format:** BMP or JPEG

## MEMORY CAPACITY

128MB Flash ROM, 32MB RAM

## DATA EDITING

JavaScript (Additional License Required)

## ELECTRICAL

**Power Requirements:** Reader @ 5VDC (mA):  
 Typical: Less than 450 mA; Idle: Less than 80 mA;  
 Sleep: Less than 31 mA

## SAFETY CERTIFICATIONS DESIGNED FOR

FCC, CE

## ROHS/WEEE COMPLIANT

## ISO CERTIFICATION

Certified ISO 9001:2008 Quality Management System

©2013 Microscan Systems, Inc. SP078B-D 01/13  
 Read Range and other performance data is determined using high quality Grade A symbols per ISO/IEC 15415 and ISO/IEC 15416 in a 25° C environment. For application-specific Read Range results, testing should be performed with symbols used in the actual application. Microscan Applications Engineering is available to assist with evaluations. Results may vary depending on symbol quality. **Warranty**—For current warranty information on this product, please visit [www.microscan.com/warranty](http://www.microscan.com/warranty).

# MICROSCAN®

## Microscan Systems Inc.

Tel 425 226 5700 / 800 251 7711  
 Fax 425 226 8250

## Microscan Europe

Tel 31 172 423360 / Fax 31 172 423366

## Microscan Asia Pacific

Tel 65 6846 1214 / Fax 65 6846 4641

## www.microscan.com

Product Information: [info@microscan.com](mailto:info@microscan.com)  
 Technical Support: [helpdesk@microscan.com](mailto:helpdesk@microscan.com)