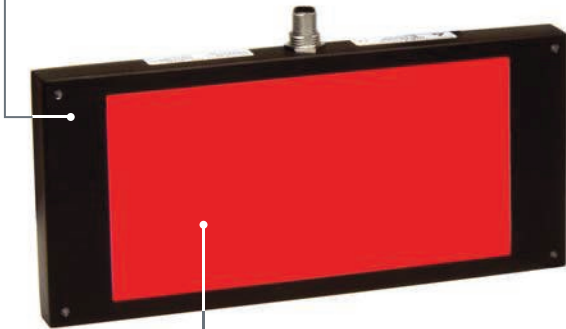


# NERLITE® BACKLIGHT

Erhältlich in drei Größen



Erhältlich in drei Farben & Infrarot

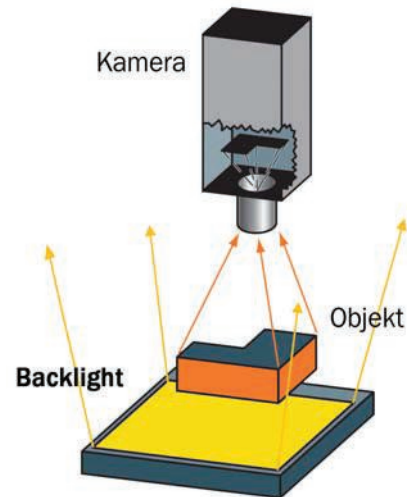
## Großflächige, gleichmäßige Hintergrundbeleuchtung

Microscan's umfangreiche Serie von NERLITE Produkten beleuchten jedes Teil oder jede Markierung in erfolgreichen Machine Vision und Auto ID Applikationen.

Großflächige Hintergrund-Beleuchtungen liefern einen scharfen Kontrast zur Darstellung von Teilekonturen, Sichtbarmachung von Öffnungen wie z.B. Bohrungen und zur Erkennung von Ecken. Hohe Intensität und Gleichmäßigkeit sind gebündelt in ein flaches, industrielles Gehäuse für eine optimale Temperaturüberwachung. Modelle für einen kontinuierlichen Einsatz oder für geblitzte Zyklen (Strobe) unterstützen statische oder Hochgeschwindigkeits-Applikationen.

### Backlight: Im Überblick

- Eine Vielzahl von Farben und Wellenlängen für kontinuierliche und geblitzte (Strobe) Leistungsquellen sind erhältlich
- Hoher Grad an Gleichmäßigkeit für reproduzierbare Ergebnisse
- M12 Anschlüsse für eine einfache Anbindung von Netzteilen, Treibern oder hochentwickelten Steuerungen.
- Geringes Profil, kompakte Form für flexible Integration

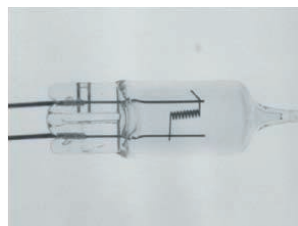


### Beleuchtungs-Beispiele:

Objekt



Ergebnisbild



**Glühlampe:** Das Ergebnisbild zeigt klar die Silhouette des Glühfadens in der Glühlampe.

### Anwendungsbeispiele

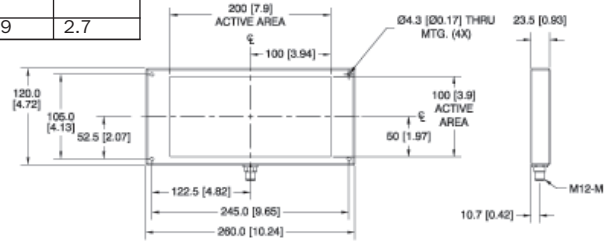
- Lokalisieren oder Messen der Außenmaße
- Sichtbarmachen von Öffnungen (z.B. Bohrungen)
- Weitgehende Ausblendung von transparenten Glas- oder Kunststoffgehäusen
- Messen der Materialdichte
- Lokalisieren von Montagebohrungen
- Messen der Lichtdurchlässigkeit
- Diffuse (frontale) Direktbeleuchtung

# NERLITE® LARGE AREA BACKLIGHT SPECIFICATIONS AND OPTIONS

## BACKLIGHT 100x200

DESCRIPTION	nm/K	CONT. CURRENT	STROBE CURRENT	LUX		mw/cm <sup>2</sup>	
				CONT	STROBED	CONT	STROBED
Backlight, 100x200, Red	625 nm	700 mA	1.0 A	2500	3550		
Backlight, 100x200, White	5500 K	700 mA	950 mA	1750	2400		
Backlight, 100x200, Blue	470 nm	700 mA	950 mA	685	935		
Backlight, 100x200, Infrared	850 nm	700 mA	1.0 A			1.9	2.7

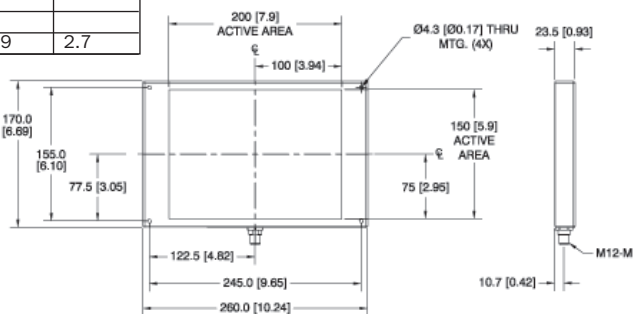
**Active Area:** 3.9" x 7.9" (100 mm x 200 mm) **Weight:** 39 oz. (1100 g)  
**Dimensions:** H 4.72" (120 mm) x W 10.24" (260 mm) x D 0.93" (23.5 mm)



## BACKLIGHT 150x200

DESCRIPTION	nm/K	CONT. CURRENT	STROBE CURRENT	LUX		mw/cm <sup>2</sup>	
				CONT	STROBED	CONT	STROBED
Backlight, 150x200, Red	625 nm	1.05 A	1.5 A	2500	3550		
Backlight, 150x200, White	5500 K	1.05 A	1.43 A	1750	2400		
Backlight, 150x200, Blue	470 nm	1.05 A	1.43 A	685	935		
Backlight, 150x200, Infrared	850 nm	1.4 A	2.0 A			1.9	2.7

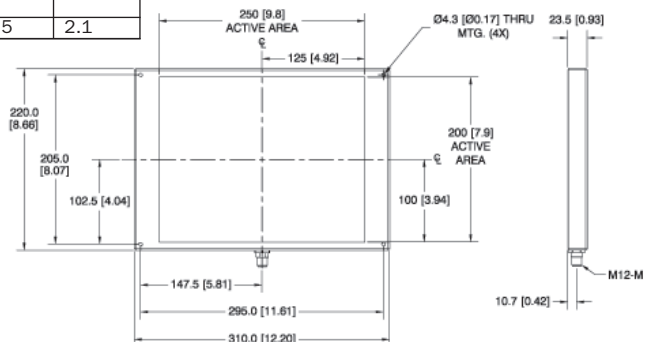
**Active Area:** 5.9" x 7.9" (150 mm x 200 mm) **Weight:** 53 oz. (1500 g)  
**Dimensions:** H 6.69" (170 mm) x W 10.24" (260 mm) x D 0.93" (23.5 mm)



## BACKLIGHT 200x250

DESCRIPTION	nm/K	CONT. CURRENT	STROBE CURRENT	LUX		mw/cm <sup>2</sup>	
				CONT	STROBED	CONT	STROBED
Backlight, 200x250, Red	625 nm	1.4 A	2.0 A	2000	2850		
Backlight, 200x250, White	5500 K	1.4 A	1.9 A	1400	1900		
Backlight, 200x250, Blue	470 nm	1.4 A	1.9 A	550	750		
Backlight, 200x250, Infrared	850 nm	1.4 A	2.0 A			1.5	2.1

**Active Area:** 7.9" x 9.8" (200 mm x 250 mm) **Weight:** 85 oz. (2400 g)  
**Dimensions:** H 8.66" (220 mm) x W 12.2" (310 mm) x D 0.93" (23.5 mm)



## ENVIRONMENTAL

**Operating Temperature:** 0° to 40° C (32° to 104° F)  
**Storage Temperature:** 0° to 50° C (32° to 122° F)  
**Humidity:** up to 95% (non-condensing)

## LIGHTING PARAMETERS

**Active Area Defined:** Area of light output from the illuminator

## LIGHT SOURCE

**Type:** High output LEDs  
**Light Output:** Lux (lumens per square centimeter)  
**Radiant Output:** Milliwatts per square centimeter (mw/cm<sup>2</sup>)  
**Expected Life:** 50,000 hours  
**Eye Safety:** EN 60825-1: Class 2

## CONNECTOR

**Type:** 4-pin M12 male panel mount

## ELECTRICAL

**Power (Continuous Operation):** Use of NERLITE LC Series or NL-200 Series controller is required. See Backlight configuration guide to select appropriate controller for your application.  
**Power (Strobe Operation):** 1 ms max. pulse width, 6% max duty cycle. Use of NERLITE NL-200 Series controller is required.

### WARNING

DO NOT CONNECT LIGHTS DIRECTLY TO 24 VDC. LIGHTS WILL BE DAMAGED.

## CE COMPLIANT

## ISO CERTIFICATION

Certified ISO 9001:2008 Quality Management System

MSC Computer Vertriebs-Gesellschaft mbH  
 Lötsch 39  
 41334 Nettetal  
 Deutschland  
 Telefon: 02153 - 95200  
 Email: info@msc-computer.de  
 URL: www.msc-computer.de



©2010 Microscan Systems, Inc. SP049A-D 04/10  
 Microscan Applications Engineering is available to assist with evaluations. Results may vary depending on symbol quality. **Warranty**—One year limited warranty on parts and labor. Free extended three year warranty available with online product registration.

## MICROSCAN®

### Microscan Systems Inc.

Tel 425 226 5700 / 800 251 7711  
 Fax 425 226 8250

### Microscan Europe

Tel 31 172 423360 / Fax 31 172 423366

### Microscan Asia Pacific

Tel 65 6846 1214 / Fax 65 6846 4641

### www.microscan.com

Product Information: info@microscan.com  
 Auto ID Support: helpdesk@microscan.com  
 Vision Support: visionsupport@microscan.com  
 NERLITE Support: nerlitesupport@microscan.com