

## Farb-Multifunktionsgerät Lexmark X925de



### Höhere Produktivität durch kostengünstigen DIN-A3-Farbdruck

#### Modell



#### Lexmark X925de

Das Lexmark X925de Farb-Multifunktionsgerät bietet für Ihre Arbeitsgruppen kostengünstigen DIN-A3-Farbdruck sowie anwenderfreundliche Funktionen und Produktivitätslösungen in einem kompakten Design.



Farbe



Touchscreen



Kopieren



Scannen



Faxen



Lösungen



A3



Bis zu 31  
Seiten/Minute



Duplex



Netzwerk

**LEXMARK**  
TM

# Lexmark X925de : Hauptmerkmale



## Funktionen zur Optimierung von Arbeitsabläufen



### 1) Intuitiver Farb-Touchscreen

Der 25,9 cm große Farb-Touchscreen mit seiner intelligenten und intuitiven Navigation ermöglicht eine unkomplizierte und zuverlässige Bedienung des Druckers und bietet einfachen Zugriff auf Workflow-Lösungen und Kurzwahlziele. Darüber hinaus können Sie Ihre Dokumente in einer Vorschau anzeigen und direkt vom Gerät aus drucken.



### 2) Automatische Dokumentenzuführung (RADF)

Sparen Sie Zeit durch automatisches beidseitiges Scannen mit hochwertigen Farbscanfunktionen und einer Zuführungskapazität von bis zu 100 Blatt.



### 3) Front-USB-Anschluss

Der Front-USB-Anschluss ermöglicht neben dem Drucken und Scannen auch eine direkte Vorschau und ist mit den meisten druckbaren Bilddateiformaten kompatibel.



### 4) Laden von verschiedenen Medientypen

Standardmäßige Ausstattung mit einer 150- und einer 250-Blatt-Zuführung sowie einer Universalzuführung, die ein Zuführen von drei verschiedenen Medientypen ermöglicht.



### 5) Lösungen von Lexmark

Vermeiden Sie unnötiges Drucken und vereinfachen Sie Ihre Arbeitsprozesse durch auf dem Gerät vorinstallierte Anwendungslösungen. Wählen Sie zusätzliche Lexmark Lösungen aus, die speziell auf Ihre individuellen Workflow-Anforderungen zugeschnitten sind.



### 6) Umweltfreundliche Funktionen

Drucken Sie verantwortungsbewusst mit anwenderfreundlichen Funktionen wie dem Eco-Modus, mit dem Sie Ihren Papier- und Tonerverbrauch reduzieren können, und sparen Sie Energie mit dem Ruhe-Modus oder dem Ruhe-Zustand.



### 7) Von vorne zu ladende Druckkassetten

Die Druckkassetten befinden sich auf der Vorderseite des Geräts, um einen anwenderfreundlichen Austausch zu ermöglichen.

# Lexmark X925de : Übersicht



## Kostengünstiger DIN-A3-Farbdruck

Der Lexmark X925de bietet umfassende Funktionen zum qualitativ hochwertigen Drucken, Kopieren, Scannen und Faxen von DIN-A3-Dokumenten in einem kompakten, kostengünstigen Gerät. Genießen Sie die Vorteile von professionellem Druck in brillanten Farben auf einer Vielzahl von Medien, damit Sie einen größeren Anteil Ihrer Farbdruck-Jobs intern erledigen können.

- PANTONE-Kalibrierung für konsistente Farbtöne
- Einfaches Abgleichen von definierten Farben
- Unterstützt Medien bis zu einem Format von 297 x 1.219 mm
- Lexmark Color-Care-Technologie zur Verwaltung des Farbverbrauchs und Kontrolle der Kosten



## Einfach und intuitiv

Der Lexmark X925de wurde für anwenderfreundliche Bedienung und einfache Wartung entwickelt.

- Intuitive Erledigung Ihrer Aufgaben dank 25,9 cm großem Farb-Touchscreen mit taktiler und akustischer Rückmeldung
- Druck- und Scan-Vorschaufunktionen zum Auswählen von Dokumenten oder bestimmten Seiten innerhalb eines Dokuments
- Möglichkeit zur Änderung von Einstellungen (z. B. Duplex) direkt am Gerät
- Verschiedene Anschlussmöglichkeiten für eine problemlose Integration in nahezu jede Netzwerkkumgebung
- Niedrigere Energiekosten dank Ruhe-Modus und Ruhe-Zustand
- MarkVision Gerätemanagement-Software verfügbar



## Produktivität der Geschäftsprozesse

Der Lexmark X925de kombiniert qualitativ hochwertiges Drucken, Kopieren, Scannen und Faxen mit zeitsparenden Anwendungslösungen, die Sie zur Steigerung Ihrer Produktivität einsetzen können.

- Druckgeschwindigkeit von bis zu 31 S./Min. in Schwarz/Weiß und in Farbe
- Moderne Kopierfunktionen bieten Ihnen die Möglichkeit, lange Druckjobs für eine Prüfkopie kurzzeitig zu unterbrechen und diese erste Kopie vor Ausgabe der restlichen Kopien zu prüfen.
- Scannen Sie direkt an verschiedene Ziele, einschließlich E-Mail, FTP, Fax und Netzwerkordner.
- Vorinstallierte Anwendungen für mehr Effizienz sowie Lexmark Embedded Solutions Framework zur zusätzlichen Erweiterung der Gerätefunktionen



## Weniger drucken - mehr sparen

Weniger drucken? Dies mag vonseiten eines Unternehmens, dessen Fokus ausschließlich auf Drucklösungen liegt, überraschend klingen. Aber wenn Sie bedenken, dass Unternehmen durchschnittlich 6 % ihres Umsatzes in Output investieren und die Office-Druckkosten durch ein aktives Druckmanagement bis zu 30 %\* gesenkt werden können, macht dies durchaus Sinn. Lexmark Produkte, Lösungen und Services bieten innovative Methoden, um Zeit zu sparen, Kosten zu senken und die Auswirkungen auf die Umwelt zu reduzieren. Wir möchten Sie dabei unterstützen, weniger zu drucken und mehr zu sparen.



### Lösungen

## Lösungen, mit denen Sie Zeit und Geld sparen können

Mit Lösungen von Lexmark können Sie unnötiges Drucken vermeiden und Ihre Arbeitsprozesse vereinfachen. Der X925de verfügt mit dem Lexmark Embedded Solutions Framework (eSF) über eine Plattform, mit deren Hilfe Sie ein breites Spektrum an Software-Anwendungen direkt auf dem Gerät installieren können. Wir entwickeln Lösungen mit Ihrer Produktivität im Blick – damit Sie papierintensive Geschäftsprozesse rationalisieren oder sogar vollständig vermeiden können.

**Nachfolgend sind die auf dem X925de vorinstallierten Lösungen aufgeführt:**

**Die folgenden Beispiele zeigen einige Lexmark Lösungen, die Ihnen über autorisierte Lexmark Partner oder Lexmark Professional Services Teams zur Verfügung stehen :**



#### Formulare und Favoriten

Vorgedruckte Formulare verursachen weniger Fehldrucke und ermöglichen ein effektiveres Arbeiten. Sie können häufig gedruckte Formulare, Marketing-Materialien und andere Dokumente online speichern und dann bei Bedarf drucken.



#### Showroom

Zeigt auf dem farbigen Touchscreen eine anwenderdefinierbare, scrollende Diashow an, in der Sie z. B. Ihr Unternehmen oder Ihre Produkte darstellen oder auch Mitteilungen an Ihre Kunden oder Mitarbeiter richten können.



#### Scannen an Netzwerk

Scannen Sie eine Papiervorlage und leiten Sie das Bild an einen von 30 vordefinierten persönlichen oder öffentlich freigegebenen Netzwerkordner weiter.



#### Card Copy\*

Sparen Sie Zeit und Mühe beim Kopieren von Ausweisen, Führerscheinen und Versicherungskarten, indem Sie die Vorder- und Rückseite einscannen und beide Seiten in einem vergrößerten Format auf ein Blatt Papier drucken.



#### Spracheinstellung\*\*

Sie können die auf dem Touchscreen angezeigte Sprache ganz einfach ändern – 18 Sprachen werden unterstützt.



#### Hintergrund und leerer Bildschirm

Sie können den Hintergrund des Touchscreens ändern und Ihr Unternehmenslogo bzw. eine Meldung einspielen oder einen der vier verfügbaren Bildschirminhalte auswählen.

\* Quelle: InfoTrends/CapVentures, „Network Document Solutions Forecast 2007–2012, Network Document Solutions Consulting Service“, August 2008.

\*\* Option zum Ändern der Sprache während der Installation

## Hinterlassen Sie bleibenden Eindruck mit einer vielfach ausgezeichneten Farbqualität.

Gedruckte Dokumente sind ein wichtiges Aushängeschild für Ihr Unternehmen. Farb-Multifunktionsgeräte aus dem Hause Lexmark ermöglichen Unternehmen, produktiver zu arbeiten und mit brillanten Farben hervorstechen. Mit der Möglichkeit, auch inhouse in Profiqualität zu drucken, erzielen Sie Wirkung und sparen zudem Kosten, da Sie Druckaufträge nicht so oft auslagern müssen. Lexmark ermöglicht darüber hinaus den Farbzugriff per Host und bietet Steuerungsfunktionen zur Kostenverwaltung.



### Funktionen



## Bedienung per Touchscreen

Der Lexmark Drucker wird hauptsächlich über den großen, farbigen Touchscreen bedient. Auf dem anpassbaren 25,9-cm-Touchscreen können Sie vorab Miniaturansichten der zu druckenden Dokumente anzeigen sowie Druckaufträge am Gerät ändern. Ferner können einzelne Seiten eines Dokuments direkt auf dem Touchscreen angezeigt und zum Drucken ausgewählt werden. Dank der anwenderfreundlichen, intuitiven Navigation haben Sie schnellen Zugriff auf die Funktionen, Verknüpfungen und Workflows, mit denen Sie am häufigsten arbeiten. Und mit der innovativen Funktion MyMFP können Sie Ihr Gerät an Ihre individuellen Anforderungen anpassen. Neue interaktive Sensorfunktionen liefern taktile und akustische Rückmeldungen, die Sie durch die einzelnen Arbeitsschritte leiten und bestätigen, wenn eine Berührung registriert wurde und der Vorgang läuft.



## Schutz Ihrer Daten

Von den Daten, die durch Ihr Netzwerk fließen, bis hin zu den Seiten, die gedruckt werden – die innovativen Sicherheitsfunktionen von Lexmark garantieren, dass Ihre wertvollen Unternehmensdaten zu jedem Zeitpunkt vor unbefugtem Zugriff geschützt sind.

- Modernste Anwender-Authentifizierungsfunktionen und Berechtigungskontrollen schützen Ihre Daten und Geräte
- Kartenleseroption für zusätzliche Sicherheit
- Schutz der sensiblen Daten auf der Festplatte dank Festplattenverschlüsselung
- Automatisches, zeitgesteuertes oder manuelles Überschreiben von Daten
- Unterstützung der Netzwerksicherheitsprotokolle IPSec, SNMPv3 und 802.1x
- Protokollierung der Sicherheitsüberprüfung zum Verfolgen und Identifizieren von Sicherheitsrisiken

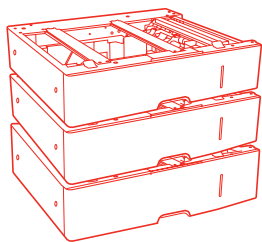
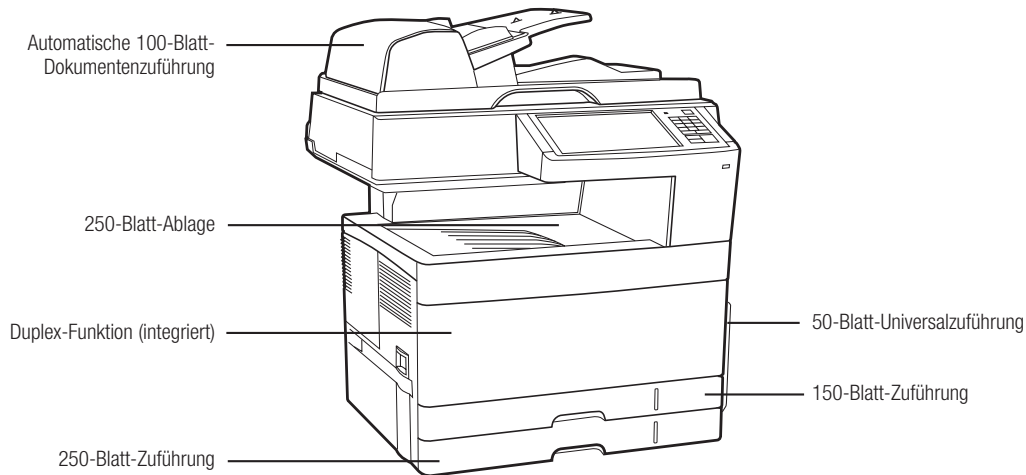


## Immer optimale Ergebnisse

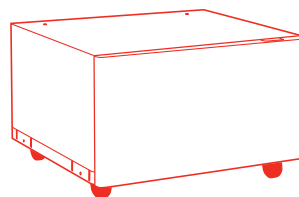
Von Lexmark entwickelte und hergestellte Produkte genügen höchsten Qualitätsstandards und bieten eine zuverlässige Leistung. Maximieren Sie Ihren Return on Investment, verlängern Sie die Lebensdauer Ihrer Lexmark Geräte und hinterlassen Sie bleibende Eindrücke, indem Sie immer Original-Verbrauchsmaterialien, -Services und -Ersatzteile von Lexmark verwenden. Der Lexmark X925de wird durch eine einjährige Standardgarantie geschützt. Für einen weiter reichenden Schutz vor unerwarteten Ausgaben oder Ausfällen können Garantieverlängerungen erworben werden.

# Lexmark X925de : Bestellinformationen

## Lexmark X925de



550-Blatt-Zuführung



Standbasis mit Rollen + (Verwenden Sie nur eine 550-Blatt-Zuführung)



## Umweltbewusst drucken

Vom umweltbewussten Druck profitieren alle: Ihr Unternehmen, Ihr Budget und die Umwelt. Die vielfach ausgezeichneten Produkte von Lexmark sind auf Bedienkomfort, qualitativ hochwertige Ausdrücke und zuverlässige Leistung ausgelegt. Dank der innovativen Umweltfunktionen kommen die Geräte im gesamten Lebenszyklus mit einem Minimum an Druckkassetten aus und sparen Papier und Energie. Umweltbewusstes Verhalten steht bei Design, Verpackung und Versand unserer innovativen Produkte und Lösungen an erster Stelle.

# Lexmark X925de : Bestellinformationen

## Lexmark X925de

<b>Artikelnr.</b>	<b>Modell</b>
24Z0372	Lexmark X925de
<b>Artikelnr.</b>	<b>Druckkassetten</b>
X925H2KG	X925 Tonerkassette Schwarz 8,5K
X925H2CG	X925 Tonerkassette Cyan 7,5K
X925H2MG	X925 Tonerkassette Magenta 7,5K
X925H2YG	X925 Tonerkassette Gelb 7,5K
C925X72G	C925, X925 Imaging-Einheit Schwarz
C925X73G	C925, X925 Imaging-Einheit Cyan
C925X74G	C925, X925 Imaging-Einheit Magenta
C925X75G	C925, X925 Imaging-Einheit Gelb
C925X76G	C925, X925 Resttonerbehälter
<b>Artikelnr.</b>	<b>Papieroptionen</b>
24Z0030	C925, X925 550-Blatt-Papierkassette
<b>Artikelnr.</b>	<b>Möbel</b>
24Z0031	C925, X925 Unterschrank mit Rollen
<b>Artikelnr.</b>	<b>Speicheroptionen</b>
1025041	256 MB DDR2-DRAM
1025042	512 MB DDR2-DRAM
1025043	1,024 MB DDR2-DRAM
14F0245	256 MB Flash-Karte
<b>Artikelnr.</b>	<b>Anwendungslösungen</b>
24Z0043	X925-Karte für Prescribe
24Z0041	X925 Formular- und Barcodekarte
24Z0042	X925 Karte für IPDS
57X9000	Lexmark PrintCrypton-Karte
<b>Artikelnr.</b>	<b>Connectivity</b>
27X0030	MarkNet N8250 802.11b/g/n Wireless Printserver
14F0037	MarkNet N8120 Gigabit Ethernet Printserver
14F0042	MarkNet N8130 Fiber Ethernet 100BaseFX, 10BaseFL
14T0220	N7020e, ext. Printserver Gigabit Ethernet, 4 x USB
1021294	USB-Druckerkabel, 2 m
14F0000	Parallele 1284-B-Schnittstellenkarte
1021231	Paralleles Druckerkabel, bidirektional, 3 m
14F0100	Serielle RS-232C-Schnittstellenkarte
<b>Artikelnr.</b>	<b>Garantieverlängerungen</b>
2353820P	X925 2 Jahre (gesamt) On-Site-Repair-Garantie

2353821P	X925 3 Jahre (gesamt) On-Site-Repair-Garantie
2353822P	X925 4 Jahre (gesamt) On-Site-Repair-Garantie
2353824P	X925 1 Jahr On-Site-Repair-Anschlussgarantie (Renewal)

<b>Artikelnr.</b>	<b>Austauschbare Teile</b>
40X6093	C925, X925 Fixierer-Wartungskit 220-240 V
40X6011	C925, X925 Transferband und -rolle
40X6328	X925 ADF Maintenance Kit
40X6432	X925 Flachbett-Polster
40X6327	X925 ADF Pick Arm

<b>Artikelnr.</b>	<b>Installationservice</b>
2353827	X925 Installationservice

### Lieferumfang

Farb-Multifunktionsgerät Lexmark X925de, Druckkassetten für bis zu 7.500 Seiten\* in Farbe (CMY), Druckkassetten für bis zu 8.500 Seiten\* in Schwarz/Weiß, Imaging-Einheit für die Farben Schwarz, Cyan, Magenta und Gelb, Software- und Dokumentations-CD, Netzkabel, RJ-11 Telefonkabel oder Adapter (je nach Land), Installationsanleitungen (Netzwerk und lokal), Herstellergarantieerklärung, Informationen zum Lexmark Druckkassetten-Rückgabeprogramm

# Lexmark X925de : Produktspezifikationen

## Lexmark X925de

<b>Drucken</b>	
<b>Drucktechnologie</b>	Farb-LED
<b>Druckgeschwindigkeit (DIN A4, S/W): Bis zu</b>	31 Seiten/Minute
<b>Druckgeschwindigkeit (DIN A4, Farbe): Bis zu</b>	31 Seiten/Minute
<b>Zeit bis Druckbeginn (S/W)</b>	9 Sekunden
<b>Zeit bis Druckbeginn (Farbe)</b>	11 Sekunden
<b>Druckauflösung (S/W)</b>	1.200 IQ-Bildqualität, 600 x 600 dpi
<b>Druckauflösung (Farbe)</b>	1.200 IQ-Bildqualität, 600 x 600 dpi
<b>Speicher (Standard)</b>	1.536 MB
<b>Speicher (maximal)</b>	1.536 MB
<b>Festplatte</b>	In Konfiguration enthalten
<b>Geräuschemission beim Drucken</b>	53 dB(A)
<b>Geräuschemission im Stand-by-Modus</b>	39 dB(A)
<b>Maximales monatliches Druckvolumen (einmalige mtl. Spitzenauslastung): Bis zu</b>	200.000 Seiten pro Monat (einmalige Spitzenauslastung)
<b>Empfohlenes monatliches Seitenvolumen</b>	5.000 - 10.000 Seiten
<b>Verbrauchsmaterialien</b>	
<b>Seitenleistung der Verbrauchsmaterialien</b> (*Durchschnittliche kontinuierliche Seitenleistung Schwarz bzw. durchschnittliche kombinierte kontinuierliche Seitenleistung CMY. Ausgewiesener Wert gemäß ISO/IEC 19798.)	Druckkassetten (CMY) für 7.500 Seiten*, Druckkassette Schwarz für 8.500 Seiten*
<b>Kopieren</b>	
<b>Kopiergeschwindigkeit (DIN A4, S/W): Bis zu</b>	31 Seiten/Minute
<b>Kopiergeschwindigkeit (DIN A4, Farbe): Bis zu</b>	31 Seiten/Minute
<b>Scannen</b>	
<b>ADF Scan</b>	RADF (automatischer Vorlageneinzug mit Wendautomatik)
<b>Scanner-Auflösung</b>	600 x 600 dpi
<b>Zoombereich</b>	25 - 400 %
<b>Faxen</b>	
<b>Modemgeschwindigkeit</b>	33,6 Kbps
<b>Papieroptionen</b>	
<b>Papierhandhabung (Standard)</b>	150-Blatt-Zuführung, 250-Blatt-Ablage, Duplex-Funktion (integriert), 250-Blatt-Zuführung, 50-Blatt-Universalführung
<b>Papierhandhabung (optional)</b>	550-Blatt-Zuführung
<b>Kapazität der Papierzuführung, Standard: Bis zu</b>	450 Seiten
<b>Kapazität der Papierzuführung, maximal: Bis zu</b>	2.100 Seiten
<b>Kapazität der Papiereingabe (ADF): Bis zu</b>	100 Seiten
<b>Unterstützte Medien</b>	Karton, Briefumschläge, Etiketten, Normalpapier, Transparentfolien, detaillierte Informationen zur Auswahl der richtigen Druckmaterialien finden Sie für Ihren Drucker im Card Stock und Label Guide unter <a href="http://www.lexmark.de">www.lexmark.de</a> -> Handbücher (nur Englisch), Banner-Papier
<b>Allgemeine Produktangaben</b>	
<b>Funktion</b>	Farbkopie, Farbfax, Farbdruck, Scannen in Farbe, Farbscannen im Netzwerk
<b>Garantie</b>	1 Jahr On-Site-Repair-Garantie
<b>Produkt-Zertifikate</b>	<a href="http://www.lexmark.de">www.lexmark.de</a>
<b>Abmessungen (H x B x T)</b>	771 x 672 x 668 mm
<b>Gewicht</b>	79,3 kg
<b>Spezifizierte Betriebsumgebung</b>	Temperatur: 10 bis 32 °C, Luftfeuchtigkeit: 20 bis 80 % relative Luftfeuchtigkeit, Höhe: 0 bis 2.300 Meter

MSC Computer Vertriebs-Gesellschaft mbH  
 Lötsch 39  
 41334 Nettetal  
 Deutschland  
 Telefon: 02153 - 95200  
 Email: [info@msc-computer.de](mailto:info@msc-computer.de)  
 URL: [www.msc-computer.de](http://www.msc-computer.de)



#### Empfohlenes monatliches Seitenvolumen

«Empfohlenes monatliches Druckvolumen» ist ein Bereich von Seiten, der die Kunden dabei unterstützt, Lexmark Produktangebote auf der Basis der durchschnittlichen Anzahl von Seiten zu beurteilen, die sie mit dem Gerät jeden Monat drucken möchten. Lexmark empfiehlt eine Anzahl gedruckter Seiten pro Monat innerhalb des angegebenen Bereichs für eine optimale Geräteleistung, auf der Basis von Faktoren wie: Intervalle für den Austausch der Druckkassetten, Intervalle für das Einlegen von Papier, Geschwindigkeit und typische Nutzung durch den Kunden.

#### Maximales monatliches Druckvolumen (einmalige mtl. Spitzenauslastung)

«Maximales monatliches Druckvolumen» wird als die maximale Anzahl Seiten definiert, die ein Gerät innerhalb eines Monats ausgeben kann. Dieser Wert ermöglicht es, die Robustheit des Geräts mit anderen Lexmark Druckern und Multifunktionsgeräten zu vergleichen.

#### Markenzeichen

Lexmark und Lexmark mit dem Diamantsymbol sind in den Vereinigten Staaten von Amerika und/oder anderen Ländern eingetragene Marken von Lexmark International, Inc. Alle anderen Markenzeichen sind Eigentum ihrer jeweiligen Besitzer. ENERGY STAR® ist eine in den Vereinigten Staaten von Amerika eingetragene Marke. Sämtliche Informationen in diesem Dokument können ohne Vorankündigung geändert werden. Alle Rechte und Irrtümer vorbehalten. PANTONE® ist ein eingetragenes Markenzeichen von Pantone, Inc. Das Produkt umfasst Adobe Flash Technology. Weitere Informationen finden Sie unter <http://www.adobe.com/software/flash/about/>

Weniger drucken - mehr sparen

[www.lexmark.de](http://www.lexmark.de)



**LEXMARK**  
 TM