

# Farblaser-Multifunktionsgeräte der Lexmark X792-Familie



## Produktivität mit zuverlässiger Farbleistung

### Modelle



#### Lexmark X792-Familie

Die Multifunktions-Farbdruckgeräte der Lexmark X792-Familie werten die Arbeitsgruppenproduktivität durch brillanten Farbdruck, Produktivitätslösungen, flexible Funktionen und einen intuitiven Farb-Touchscreen auf.

#### Weitere verfügbare Drucker:

**Lexmark X792de** : Einschließlich Duplexfunktion und Festplatte

**Lexmark X792dte** : Umfasst Duplexdruck, Festplatte, drei 550-Blatt-Zuführungen und eine Standbasis mit Rollen

**Lexmark X792dtfe** : Umfasst Duplexdruck, Festplatte, drei 550-Blatt-Zuführungen, Heftfunktion und eine Standbasis mit Rollen

**Lexmark X792dtpe** : Umfasst Duplexdruck, Festplatte, drei 550-Blatt-Zuführungen, Heft- und Lochfunktion und eine Standbasis mit Rollen

**Lexmark X792dtme** : Umfasst Duplexdruck, Festplatte, drei 550-Blatt-Zuführungen, eine Fünf-Fächer-Mailbox und eine Standbasis mit Rollen

**Lexmark X792dtse** : Umfasst Duplexdruck, Festplatte, drei 550-Blatt-Zuführungen, Funktion für versetzte Ablage und eine Standbasis mit Rollen



Farbe



Touchscreen



Kopieren



Scannen



Faxen



Lösungen



Bis zu 47  
Seiten/Minute



Duplex



Netzwerk

**LEXMARK**  
TM

# Lexmark X792-Familie : Hauptmerkmale



Das Farblaser-Multifunktionsgerät Lexmark X792de mit optionalen Papierzuführungen, Festplatte, Finisher zum Heften und Lochen und Standbasis mit Rollen.

## Funktionen zur Optimierung von Arbeitsabläufen



### 1) Intuitiver Farb-Touchscreen

Der 25,9 cm große Farb-Touchscreen mit seiner intelligenten und intuitiven Navigation ermöglicht eine unkomplizierte und zuverlässige Bedienung des Druckers und bietet einfachen Zugriff auf Workflow-Lösungen und Kurzwahlziele. Darüber hinaus können Sie Ihre Dokumente in einer Vorschau anzeigen und direkt vom Gerät aus drucken.



### 2) Flexible Ausgabeoptionen

Wählen Sie zwischen vier Ausgabeoptionen, einschließlich einer Mailbox mit 5 Fächern, einer Funktion zur versetzten Ablage, einem Finisher zum Heften und einem Finisher zum Heften und Lochen.



### 3) Automatischer Duplex-Papiereinzug (DADF-Funktion)

Sparen Sie Zeit durch automatisches beidseitiges Scannen in einem Durchgang mit zuverlässigen Farb-Scanfunktionen und einer Zuführungskapazität von bis zu 75 Blatt.



### 4) Front-USB-Anschluss

Der Front-USB-Anschluss ermöglicht neben dem Drucken und Scannen auch eine direkte Vorschau und ist mit den meisten druckbaren Bilddateiformaten kompatibel.



### 5) Lösungen von Lexmark

Vermeiden Sie unnötiges Drucken und vereinfachen Sie Ihre Arbeitsprozesse durch auf dem Gerät vorinstallierte Anwendungslösungen. Wählen Sie zusätzliche Lexmark Lösungen aus, die speziell auf Ihre individuellen Workflow-Anforderungen zugeschnitten sind.



### 6) Langlebige Druckkassetten

Die besonders hoch ergebnisreichen Lexmark Druckkassetten drucken bis zu 20.000 Seiten\* für weniger Eingriffe, reduziertes Druckkassettenaufkommen und geringere Kosten.



### 7) Umweltfreundliche Funktionen

Anwenderfreundliche Funktionen machen verantwortungsbewusstes Drucken einfach, etwa der Eco-Modus, mit dem Sie Ihren Papier- und Tonerverbrauch reduzieren, sowie der Ruhe-Modus und der Ruhe-Zustand zum Energiesparen.

\* Ausgewiesener Wert gemäß ISO/IEC 19798

# Lexmark X792-Familie : Übersicht



## Zuverlässiger Farbdruck

Geräte der Lexmark X792-Reihe wurden für geschäftliche Drucknetzwerke entwickelt und liefern von der ersten bis zur letzten Seite eine professionelle Druckqualität.

- Lexmark Druckkassetten mit sehr hoher Kapazität verfügbar; Leistung bis zu 20.000 Seiten\*
- Duplexdruck- und -kopiergeschwindigkeit von 50 S./Min. in Schwarz/Weiß und in Farbe
- PANTONE-Kalibrierung für konsistente Farbtöne
- Einfaches Abgleichen von definierten Farben
- Lexmark Color-Care-Technologie zur Verwaltung des Farbverbrauchs und Kontrolle der Kosten
- Instant-Warm-up-Fuser zur Verringerung des Stromverbrauchs und für einen schnelleren Druckbeginn



## Produktivität der Geschäftsprozesse

Drucker der Lexmark X792-Familie kombinieren herausragende Multifunktionsleistungen mit zeitsparenden Anwendungen für mehr Produktivität. Diese Multifunktionslösungen bieten die Leistungsfähigkeit wesentlich größerer Kopierer, jedoch bei wesentlich kleinerer Stellfläche und zu einem deutlich günstigeren Preis.

- Duplex-Scanning zum Scannen beider Dokumentseiten in einem Durchgang
- Moderne Kopierfunktionen bieten Ihnen die Möglichkeit, große Druckjobs für eine Prüfkopie kurzzeitig zu unterbrechen und diese erste Kopie vor Ausgabe der restlichen Kopien zu prüfen.
- Scannen Sie direkt an verschiedene Ziele, einschließlich E-Mail, FTP, Fax und Netzwerkordner.
- Vorinstallierte Anwendungen für mehr Effizienz sowie Lexmark Embedded Solutions Framework zur zusätzlichen Erweiterung der Gerätefunktionen



## Flexibilität

Wählen Sie aus einer Vielzahl von Erweiterungsoptionen und Finishing-Funktionen, die Sie sonst nur von teureren Geräten kennen.

- Zuverlässige Papierzuführung mit Unterstützung für verschiedene Medien, einschließlich Karton, Etiketten, UV-beständige Outdoor-Medien, Bannermedien und vieles mehr.
- Robuste Ausgabeoptionen, einschließlich einer Mailbox mit 5 von den Anwendern zuweisbaren Fächern, einer Funktion zur versetzten Ablage, einem Finisher zum Heften und einem Finisher zum Heften und Lochern.
- Zuführungskapazität mit zusätzlicher Kassette und 2.000-Blatt-Zuführung auf bis zu 2.650 Blatt erweiterbar
- Netzwerk- und Anwendungslösungskarten ermöglichen die Integration in die meisten IT-Umgebungen



## Einfach und intuitiv

Die Lexmark X792-Familie wurde für die anwenderfreundliche Bedienung und einfache Wartung entwickelt.

- Intuitive Erledigung von Aufgaben dank 25,9 cm großem Farb-Touchscreen mit taktiler und akustischer Rückmeldung
- Druck- und Scan-Vorschaufunktionen zum Auswählen von Dokumenten oder bestimmten Seiten innerhalb eines Dokuments
- Mit Lichtsignalen auf dem Gerät werden Sie durch die Aufgaben und Wartungsprozesse geleitet
- Umweltfreundliche Einstellungen wie Ruhe-Modus und Ruhe-Zustand
- MarkVision Gerätemanagement-Software verfügbar

## Weniger drucken - mehr sparen

Weniger drucken? Dies mag vonseiten eines Unternehmens, dessen Fokus ausschließlich auf Drucklösungen liegt, überraschend klingen. Aber wenn Sie bedenken, dass Unternehmen durchschnittlich 6 % ihres Umsatzes in Output investieren und die Office-Druckkosten durch ein aktives Druckmanagement bis zu 30 %\* gesenkt werden können, macht dies durchaus Sinn. Lexmark Produkte, Lösungen und Services bieten innovative Methoden, um Zeit zu sparen, Kosten zu senken und die Auswirkungen auf die Umwelt zu reduzieren. Wir möchten Sie dabei unterstützen, weniger zu drucken und mehr zu sparen.



### Lösungen

## Lösungen, mit denen Sie Zeit und Geld sparen können

Mit Lösungen von Lexmark können Sie unnötiges Drucken vermeiden und Ihre Arbeitsprozesse vereinfachen. Die X792-Familie verfügt mit dem Lexmark Embedded Solutions Framework (eSF) über eine Plattform, mit deren Hilfe Sie ein breites Spektrum an Softwareanwendungen direkt auf dem Gerät installieren können. Wir entwickeln Lösungen mit Ihrer Produktivität im Blick – damit Sie papierintensive Geschäftsprozesse rationalisieren oder sogar vollständig vermeiden können.

### Nachfolgend sind die in Geräten der X792-Familie vorinstallierten Lösungen aufgeführt:



#### Formulare und Favoriten

Vorgedruckte Formulare verursachen weniger Fehldrucke und ermöglichen ein effektiveres Arbeiten. Sie können häufig gedruckte Formulare, Marketing-Materialien und andere Dokumente online speichern und dann bei Bedarf drucken.



#### Scannen an Netzwerk

Scannen Sie eine Papiervorlage, und leiten Sie die Datei an einen von 30 vordefinierten persönlichen oder öffentlich freigegebenen Netzwerkordner weiter.



#### Spracheinstellung\*\*

Sie können die auf dem Touchscreen angezeigte Sprache ganz einfach ändern – 18 Sprachen werden unterstützt.

### Die folgenden Beispiele zeigen einige Lexmark Lösungen, die Ihnen über autorisierte Lexmark Partner oder Lexmark Professional Services Teams zur Verfügung stehen :



#### Showroom

Zeigt auf dem farbigen Touchscreen eine anwenderdefinierbare, scrollende Diashow an, in der Sie z. B. Ihr Unternehmen oder Ihre Produkte darstellen oder auch Mitteilungen an Ihre Kunden oder Mitarbeiter richten können.



#### Card Copy

Sparen Sie Zeit und Mühe beim Kopieren von Ausweisen, Führerscheinen und Versicherungskarten, indem Sie die Vorder- und Rückseite einscannen und beide Seiten in einem vergrößerten Format auf ein Blatt Papier drucken.



#### Hintergrund und leerer Bildschirm

Sie können den Hintergrund des Touchscreens ändern und Ihr Unternehmenslogo bzw. eine Meldung einspielen oder einen der vier verfügbaren Bildschirminhalte auswählen.

\* Quelle: InfoTrends/CapVentures, „Network Document Solutions Forecast 2007–2012, Network Document Solutions Consulting Service“, August 2008.

\*\* Option zum Ändern der Sprache während der Installation

## Hinterlassen Sie bleibenden Eindruck mit einer vielfach ausgezeichneten Farbqualität

Gedruckte Dokumente sind ein wichtiges Aushängeschild für Ihr Unternehmen. Farb-Multifunktionsgeräte aus dem Hause Lexmark ermöglichen Unternehmen, produktiver zu arbeiten und mit lebendigen Farben hervorstechen. Mit der Möglichkeit, auch inhouse in Profiqualität zu drucken, erzielen Sie Wirkung und sparen zudem Kosten, da Sie Druckaufträge nicht so oft auslagern müssen. Lexmark ermöglicht darüber hinaus den Farbzugriff per Host und bietet Steuerungsfunktionen zur Kostenverwaltung.



### Funktionen



## Bedienung per Touchscreen

Der Lexmark Drucker wird hauptsächlich über den farbigen Touchscreen bedient. Auf dem großen, anpassbaren 25,9-cm-Touchscreen können Sie vorab Miniaturansichten der zu druckenden Dokumente anzeigen sowie Druckaufträge am Gerät ändern. Ferner können einzelne Seiten eines Dokuments direkt auf dem Touchscreen angezeigt und zum Drucken ausgewählt werden. Dank der anwenderfreundlichen, intuitiven Navigation haben Sie schnellen Zugriff auf die Funktionen, Verknüpfungen und Workflows, mit denen Sie am häufigsten arbeiten. Und mit der innovativen Funktion MyMFP können Sie Ihr Gerät an Ihre individuellen Anforderungen anpassen. Neue interaktive Sensorfunktionen liefern taktile und akustische Rückmeldungen, die Sie durch die einzelnen Arbeitsschritte leiten und bestätigen, wenn eine Berührung registriert wurde und ein Vorgang läuft.



## Schutz Ihrer Daten

Von den Daten, die durch Ihr Netzwerk fließen, bis hin zu den Seiten, die gedruckt werden – die innovativen Sicherheitsfunktionen von Lexmark garantieren, dass Ihre wertvollen Unternehmensdaten zu jedem Zeitpunkt vor unbefugtem Zugriff geschützt sind.

- Modernste Anwender-Authentifizierungsfunktionen und Berechtigungskontrollen schützen Ihre Daten und Geräte
- Kartenleseroption für zusätzliche Sicherheit
- Schutz der sensiblen Daten auf der Festplatte dank Festplatten-Verschlüsselung
- Automatisches, zeitgesteuertes oder manuelles Überschreiben von Daten
- Unterstützung der Netzwerk-Sicherheitsprotokolle IPSec, SNMPv3 und 802.1x
- Protokollierung der Sicherheitsüberprüfung zum Verfolgen und Identifizieren von Sicherheitsrisiken

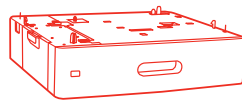
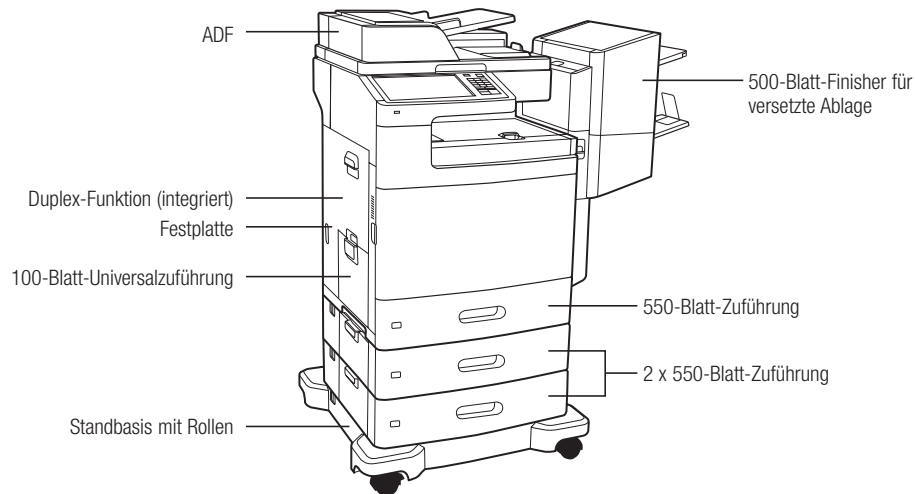


## Immer optimale Ergebnisse

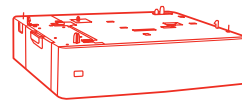
Von Lexmark entwickelte und hergestellte Produkte genügen höchsten Qualitätsstandards und bieten eine zuverlässige Leistung. Maximieren Sie Ihren Return on Investment, verlängern Sie die Lebensdauer Ihrer Lexmark Geräte und hinterlassen Sie bleibende Eindrücke, indem Sie immer Original-Verbrauchsmaterialien, -Services und -Ersatzteile von Lexmark verwenden. Für die Farb-Laserdrucker der Lexmark X792-Reihe gilt eine einjährige Standardgarantie. Für einen weiter reichenden Schutz vor unerwarteten Ausgaben oder Ausfällen können Garantieverlängerungen erworben werden.

# Lexmark X792-Familie : Bestellinformationen

## Lexmark X792dtfe



550-Blatt-Zuführung



Höhenausgleichselement

- Standard
- Optional

## Kompatibel mit allen Geräten der X792-Familie

### Artikelnr. Druckkassetten

X792X1KG	X792 Rückgabe-Druckkassette Schwarz 20K
X792X1CG	X792 Rückgabe-Druckkassette Cyan 20K
X792X1MG	X792 Rückgabe-Druckkassette Magenta 20K
X792X1YG	X792 Rückgabe-Druckkassette Gelb 20K
C792A1KG	C792, X792 Rückgabe-Druckkassette Schwarz 6K
C792A1CG	C792, X792 Rückgabe-Druckkassette Cyan 6K
C792A1MG	C792, X792 Rückgabe-Druckkassette Magenta 6K
C792A1YG	C792, X792 Rückgabe-Druckkassette Gelb 6K
X792X2KG	X792 Druckkassette Schwarz 20K
X792X2CG	X792 Druckkassette Cyan 20K
X792X2MG	X792 Druckkassette Magenta 20K
X792X2YG	X792 Druckkassette Gelb 20K
C792X77G	C792, X792 Resttonerbehälter
25A0013	Heftklammern

### Artikelnr. Speicheroptionen

1025041	256 MB DDR2-DRAM
1025042	512 MB DDR2-DRAM
1025043	1,024 MB DDR2-DRAM
14F0245	256 MB Flash-Karte

### Artikelnr. Anwendungslösungen

47B1111	X792 Karte für IPDS
47B1110	Formular- und Barcodekarte für X792
47B1112	X792 Karte für Prescribe
57X9000	Lexmark PrintCrypton-Karte

### Artikelnr. Connectivity

27X0030	MarkNet N8250 802.11b/g/n Wireless Printserver
14F0037	MarkNet N8120 Gigabit Ethernet Printserver
14F0042	MarkNet N8130 Fiber Ethernet 100BaseFX, 10BaseFL
14T0220	N7020e, ext. Printserver Gigabit Ethernet, 4 x USB
1021294	USB-Druckerkabel, 2 m
14F0000	Parallele 1284-B-Schnittstellenkarte
1021231	Paralleles Drucker-kabel, bidirektional, 3 m
14F0100	Serielle RS-232C-Schnittstellenkarte

### Artikelnr. Austauschbare Teile

40X7101	C792, X792 Fixierer-Wartungskit 220-240V
40X7103	C792, X792 Transfermodul-Wartungskit
40X7220	X792 Wartungskit für automatische Dokumentenzuführung



## Umweltbewusst drucken

Vom umweltbewussten Druck profitieren alle: Ihr Unternehmen, Ihr Budget und die Umwelt. Die vielfach ausgezeichneten Produkte von Lexmark sind auf Bedienkomfort, qualitativ hochwertige Ausdrücke und zuverlässige Leistung ausgelegt. Dank der innovativen Umweltfunktionen kommen die Geräte im gesamten Lebenszyklus mit einem Minimum an Druckkassetten aus und sparen Papier und Energie. Umweltbewusstes Verhalten steht bei Design, Verpackung und Versand unserer innovativen Produkte und Lösungen an erster Stelle.

# Lexmark X792-Familie : Bestellinformationen

## Lexmark X792de

Artikelnr.	Modell
47B1054	Lexmark X792de
Artikelnr.	Papieroptionen
47B0110	C792, X792 550-Blatt-Zuführung
47B0111	C792, X792 2.000-Blatt-Zuführung
47B1101	C792, X792 5-Fächer-Mailbox
47B1102	C792, X792 500-Blatt-Finisher für versetzte Ablage
47B1100	C792, X792 500-Blatt-Finisher (Heften, versetzte Ablage)
47B1103	C792, X792 500-Blatt-Finisher (Lochen, Heften, versetzte Ablage)
47B0112	C792, X792 Höhenausgleichselement
47B0118	X792 Banner Media Tray
Artikelnr.	Garantieverlängerungen
2353776P	X792 2 Jahre (gesamt) On-Site-Repair-Garantie

2353777P	X792 3 Jahre (gesamt) On-Site-Repair-Garantie
2353778P	X792 4 Jahre (gesamt) On-Site-Repair-Garantie
2353780P	X792 1 Jahr On-Site-Repair-Anschlussgarantie (Renewal)

Artikelnr.	Installationsservice
2353783	Installationsservice für X792

### Lieferumfang

Lexmark X792de Farblaser-Multifunktionsgerät, Starter-Druckkassetten für Schwarz, Cyan, Magenta und Gelb für bis zu 12.000 Seiten\*, Software- und Dokumentations-CD, Netzkabel, RJ-11 Telefonkabel oder Adapter (je nach Land), Installationsanleitungen (Netzwerk und lokal), Herstellergarantieerklärung, Informationen zum Lexmark Druckkassetten-Rückgabeprogramm

## Lexmark X792dtfe

Artikelnr.	Modell
47B1056	Lexmark X792dtfe
Artikelnr.	Papieroptionen
47B0110	C792, X792 550-Blatt-Zuführung
47B0112	C792, X792 Höhenausgleichselement
Artikelnr.	Garantieverlängerungen
2353776P	X792 2 Jahre (gesamt) On-Site-Repair-Garantie
2353777P	X792 3 Jahre (gesamt) On-Site-Repair-Garantie
2353778P	X792 4 Jahre (gesamt) On-Site-Repair-Garantie
2353780P	X792 1 Jahr On-Site-Repair-Anschlussgarantie (Renewal)
Artikelnr.	Installationsservice
2353783	Installationsservice für X792

### Lieferumfang

Lexmark X792de Farblaser-Multifunktionsgerät, Starter-Druckkassetten für Schwarz, Cyan, Magenta und Gelb für bis zu 12.000 Seiten\*, 2 x 550-Blatt-Kassette, Finisher zum Heften, Standbasis mit Rollen, Software- und Dokumentations-CD, Netzkabel, RJ-11 Telefonkabel oder Adapter (je nach Land), Installationsanleitungen (Netzwerk und lokal), Herstellergarantieerklärung, Informationen zum Lexmark Druckkassetten-Rückgabeprogramm

## Lexmark X792dtme

Artikelnr.	Modell
47B1175	Lexmark X792dtme
Artikelnr.	Papieroptionen
47B0110	C792, X792 550-Blatt-Zuführung
47B0112	C792, X792 Höhenausgleichselement
Artikelnr.	Garantieverlängerungen
2353776P	X792 2 Jahre (gesamt) On-Site-Repair-Garantie
2353777P	X792 3 Jahre (gesamt) On-Site-Repair-Garantie
2353778P	X792 4 Jahre (gesamt) On-Site-Repair-Garantie
2353780P	X792 1 Jahr On-Site-Repair-Anschlussgarantie (Renewal)
Artikelnr.	Installationsservice
2353783	Installationsservice für X792

### Lieferumfang

Lexmark X792de Farblaser-Multifunktionsgerät, Starter-Druckkassetten für Schwarz, Cyan, Magenta und Gelb für bis zu 12.000 Seiten\*, 2 x 550-Blatt-Kassette, 5-Fächer-Mailbox, Standbasis mit Rollen, Software- und Dokumentations-CD, Netzkabel, RJ-11 Telefonkabel oder Adapter (je nach Land), Installationsanleitungen (Netzwerk und lokal), Herstellergarantieerklärung, Informationen zum Lexmark Druckkassetten-Rückgabeprogramm

## Lexmark X792dtpe

Artikelnr.	Modell
47B1174	Lexmark X792dtpe
Artikelnr.	Papieroptionen
47B0110	C792, X792 550-Blatt-Zuführung
47B0112	C792, X792 Höhenausgleichselement
Artikelnr.	Garantieverlängerungen
2353776P	X792 2 Jahre (gesamt) On-Site-Repair-Garantie
2353777P	X792 3 Jahre (gesamt) On-Site-Repair-Garantie
2353778P	X792 4 Jahre (gesamt) On-Site-Repair-Garantie
2353780P	X792 1 Jahr On-Site-Repair-Anschlussgarantie (Renewal)
Artikelnr.	Installationsservice
2353783	Installationsservice für X792

### Lieferumfang

Lexmark X792de Farblaser-Multifunktionsgerät, Starter-Druckkassetten für Schwarz, Cyan, Magenta und Gelb für bis zu 12.000 Seiten\*, 2 x 550-Blatt-Kassette, Finisher zum Heften und Lochen, Caster base, Software- und Dokumentations-CD, Netzkabel, RJ-11 Telefonkabel oder Adapter (je nach Land), Installationsanleitungen (Netzwerk und lokal), Herstellergarantieerklärung, Informationen zum Lexmark Druckkassetten-Rückgabeprogramm

## Lexmark X792dtse

Artikelnr.	Modell
47B1176	Lexmark X792dtse
Artikelnr.	Papieroptionen
47B0110	C792, X792 550-Blatt-Zuführung
47B0112	C792, X792 Höhenausgleichselement
Artikelnr.	Garantieverlängerungen
2353776P	X792 2 Jahre (gesamt) On-Site-Repair-Garantie
2353777P	X792 3 Jahre (gesamt) On-Site-Repair-Garantie
2353778P	X792 4 Jahre (gesamt) On-Site-Repair-Garantie
2353780P	X792 1 Jahr On-Site-Repair-Anschlussgarantie (Renewal)
Artikelnr.	Installationsservice
2353783	Installationsservice für X792

### Lieferumfang

Lexmark X792de Farblaser-Multifunktionsgerät, Starter-Druckkassetten für Schwarz, Cyan, Magenta und Gelb für bis zu 12.000 Seiten\*, 2 x 550-Blatt-Kassette, Versetzte Ablage, Standbasis mit Rollen, Software- und Dokumentations-CD, Netzkabel, RJ-11 Telefonkabel oder Adapter (je nach Land), Installationsanleitungen (Netzwerk und lokal), Herstellergarantieerklärung, Informationen zum Lexmark Druckkassetten-Rückgabeprogramm

# Lexmark X792-Familie : Produktspezifikationen

	Lexmark X792de	Lexmark X792dte	Lexmark X792dtme	Lexmark X792dtpc
<b>Drucken</b>				
<b>Drucktechnologie</b>	Laser, Farbe			
<b>Druckgeschwindigkeit (DIN A4, S/W): Bis zu</b>	47 Seiten/Minute			
<b>Druckgeschwindigkeit (DIN A4, Farbe): Bis zu</b>	47 Seiten/Minute			
<b>Zeit bis Druckbeginn (S/W)</b>	8 Sekunden			
<b>Zeit bis Druckbeginn (Farbe)</b>	8,5 Sekunden			
<b>Druckauflösung (S/W)</b>	1.200 x 1.200 dpi, 4.800 CQ-Farbqualität			
<b>Druckauflösung (Farbe)</b>	1.200 x 1.200 dpi, 4.800 CQ-Farbqualität			
<b>Speicher (Standard)</b>	1.024 MB			
<b>Speicher (maximal)</b>	2.048 MB			
<b>Festplatte</b>	In Konfiguration enthalten			
<b>Geräuschemission beim Drucken</b>	52 dB(A)			
<b>Geräuschemission im Stand-by-Modus</b>	27 dB(A)			
<b>Maximales monatliches Druckvolumen (einmalige mtl. Spitzenauslastung): Bis zu</b>	150.000 Seiten pro Monat (einmalige Spitzenauslastung)			
<b>Empfohlenes monatliches Seitenvolumen</b>	2.500 - 17.000 Seiten			
<b>Verbrauchsmaterialien</b>				
<b>Seitenleistung der Verbrauchsmaterialien</b> <small>(*Durchschnittliche kontinuierliche Seitenleistung Schwarz bzw. durchschnittliche kombinierte kontinuierliche Seitenleistung CMY. Ausgewiesener Wert gemäß ISO/IEC 19798.)</small>	Druckkassetten (CMYK) für 6.000 Seiten*, Druckkassetten (CMYK) für 20.000 Seiten*			
<b>Kopieren</b>				
<b>Kopiergeschwindigkeit (DIN A4, S/W): Bis zu</b>	47 Seiten/Minute			
<b>Kopiergeschwindigkeit (DIN A4, Farbe): Bis zu</b>	47 Seiten/Minute			
<b>Scannen</b>				
<b>ADF Scan</b>	DADF (automatischer Vorlageinzug mit Duplexscan)			
<b>Scanner-Auflösung</b>	600 x 600 dpi			
<b>Zoombereich</b>	25 - 400 %			
<b>Faxen</b>				
<b>Modemgeschwindigkeit</b>	33,6 Kbps			
<b>Papieroptionen</b>				
<b>Papierhandhabung (Standard)</b>	500-Blatt-Ablage, Duplex-Funktion (integriert), 100-Blatt-Universalzuführung, 550-Blatt-Zuführung	500-Blatt-Ablage, Duplex-Funktion (integriert), 100-Blatt-Universalzuführung, 550-Blatt-Zuführung, 2 x 550-Blatt-Zuführung	500-Blatt-Ablage, Duplex-Funktion (integriert), 100-Blatt-Universalzuführung, 550-Blatt-Zuführung, 2 x 550-Blatt-Zuführung, 5-Fächer-Mailbox	500-Blatt-Ablage, Duplex-Funktion (integriert), 100-Blatt-Universalzuführung, 550-Blatt-Zuführung, 2 x 550-Blatt-Zuführung, 550-Blatt-Finisher zum Heften und Lochen
<b>Papierhandhabung (optional)</b>	500-Blatt-Finisher und 5 x 100-Blatt-Mailbox, 550-Blatt-Zuführung, 2.000-Blatt-Zuführung, 500-Blatt-Finisher und versetzte Ablage für 500 Blatt, 500-Blatt-Finisher zum Heften und versetzte Ablage für 500 Blatt, 500-Blatt-Finisher zum Heften und Lochen und versetzte Ablage für 500 Blatt	500-Blatt-Finisher und 5 x 100-Blatt-Mailbox, 550-Blatt-Zuführung, Bannerpapier-Zuführung, 500-Blatt-Finisher und versetzte Ablage für 500 Blatt, 500-Blatt-Finisher zum Heften und versetzte Ablage für 500 Blatt, 500-Blatt-Finisher zum Heften und Lochen und versetzte Ablage für 500 Blatt	550-Blatt-Zuführung	550-Blatt-Zuführung
<b>Kapazität der Papierzuführung, Standard: Bis zu</b>	650 Seiten	1.750 Seiten	1.750 Seiten	1.750 Seiten
<b>Kapazität der Papierzuführung, maximal: Bis zu</b>	2.650 Seiten	2.300 Seiten	2.300 Seiten	2.300 Seiten
<b>Kapazität der Papiereingabe (ADF): Bis zu</b>	75 Seiten			
<b>Unterstützte Medien</b>	Karton, zweibahnige Etiketten, Briefumschläge, Glanzpapier, integrierte Etiketten, Papieretiketten, Normalpapier, Polyester-Etiketten, Transparentfolien, Vinyl-Etiketten, detaillierte Informationen zur Auswahl der richtigen Druckmaterialien finden Sie für Ihren Drucker im Card Stock und Label Guide unter <a href="http://www.lexmark.de">www.lexmark.de</a> -> Handbücher (nur Englisch), Wetterfeste Folie, Banner-Papier	Karton, zweibahnige Etiketten, Briefumschläge, Glanzpapier, integrierte Etiketten, Papieretiketten, Normalpapier, Polyester-Etiketten, Transparentfolien, Vinyl-Etiketten, detaillierte Informationen zur Auswahl der richtigen Druckmaterialien finden Sie für Ihren Drucker im Card Stock und Label Guide unter <a href="http://www.lexmark.de">www.lexmark.de</a> -> Handbücher (nur Englisch), Wetterfeste Folie, Banner-Papier	Karton, zweibahnige Etiketten, Briefumschläge, Glanzpapier, integrierte Etiketten, Papieretiketten, Normalpapier, Polyester-Etiketten, Transparentfolien, Vinyl-Etiketten, detaillierte Informationen zur Auswahl der richtigen Druckmaterialien finden Sie für Ihren Drucker im Card Stock und Label Guide unter <a href="http://www.lexmark.de">www.lexmark.de</a> -> Handbücher (nur Englisch), Wetterfeste Folie	Karton, zweibahnige Etiketten, Briefumschläge, Glanzpapier, integrierte Etiketten, Papieretiketten, Normalpapier, Polyester-Etiketten, Transparentfolien, Vinyl-Etiketten, detaillierte Informationen zur Auswahl der richtigen Druckmaterialien finden Sie für Ihren Drucker im Card Stock und Label Guide unter <a href="http://www.lexmark.de">www.lexmark.de</a> -> Handbücher (nur Englisch), Wetterfeste Folie
<b>Allgemeine Produktangaben</b>				
<b>Funktion</b>	Farbkopie, Farbfax, Farbdruck, Scannen in Farbe, Farbscannen im Netzwerk			
<b>Garantie</b>	1 Jahr On-Site-Repair-Garantie			
<b>Produkt-Zertifikate</b>	<a href="http://www.lexmark.de">www.lexmark.de</a>			
<b>Abmessungen (H x B x T)</b>	825,5 x 559 x 508 mm	1.204 x 611 x 657 mm	1.204 x 1.055 x 657 mm	1.204 x 1.055 x 657 mm
<b>Gewicht</b>	73,2 kg	112 kg	126,6 kg	129,3 kg
<b>Spezifizierte Betriebsumgebung</b>	Temperatur: 16 bis 32 °C, Luftfeuchtigkeit: 8 bis 80 % relative Luftfeuchtigkeit, Höhe: 0 bis 3.048 Meter			

MSC Computer Vertriebs-Gesellschaft mbH  
 Lötsch 39  
 41334 Nettetal  
 Deutschland  
 Telefon: 02153 - 95200  
 Email: [info@msc-computer.de](mailto:info@msc-computer.de)  
 URL: [www.msc-computer.de](http://www.msc-computer.de)



#### Empfohlenes monatliches Seitenvolumen

-Empfohlenes monatliches Druckvolumen- ist ein Bereich von Seiten, der die Kunden dabei unterstützt, Lexmark Produktangebote auf der Basis der durchschnittlichen Anzahl von Seiten zu beurteilen, die sie mit dem Gerät jeden Monat drucken möchten. Lexmark empfiehlt eine Anzahl gedruckter Seiten pro Monat innerhalb des angegebenen Bereichs für eine optimale Geräteleistung, auf der Basis von Faktoren wie: Intervalle für den Austausch der Druckkassetten, Intervalle für das Einlegen von Papier, Geschwindigkeit und typische Nutzung durch den Kunden.

#### Maximales monatliches Druckvolumen (einmalige mtl. Spitzenauslastung)

-Maximales monatliches Druckvolumen- wird als die maximale Anzahl Seiten definiert, die ein Gerät innerhalb eines Monats ausgeben kann. Dieser Wert ermöglicht es, die Robustheit des Geräts mit anderen Lexmark Druckern und Multifunktionsgeräten zu vergleichen.

#### Markenzeichen

Lexmark und Lexmark mit dem Diamantsymbol sind in den Vereinigten Staaten von Amerika und/oder anderen Ländern eingetragene Marken von Lexmark International, Inc. Alle anderen Markenzeichen sind Eigentum ihrer jeweiligen Besitzer. ENERGY STAR® ist eine in den Vereinigten Staaten von Amerika eingetragene Marke. Sämtliche Informationen in diesem Dokument können ohne Vorankündigung geändert werden. Alle Rechte und Irrtümer vorbehalten. PANTONE® ist ein eingetragenes Markenzeichen von Pantone, Inc. Das Produkt umfasst Adobe Flash Technologie. Weitere Informationen finden Sie unter <http://www.adobe.com/software/flash/about/>

Weniger drucken - mehr sparen

[www.lexmark.de](http://www.lexmark.de)



**LEXMARK**  
TM